

LogiQ – gemakkelijk en snel verplaatsen van kwartpaletjes

Dé palletwagens voor kwartpaletjes, LogiQ 200 en LogiQ 300, zijn onmisbare partners in bv. supermarkten, stockage en verpakkingsruimte, tankstations enz.

Kwartpaletjes worden veelal gebruikt voor de gewone display paletten, daarom zijn LogiQ 200 en LogiQ 300 ideaal om deze naar de locatie in de winkel te brengen.

LogiQ 200 en LogiQ 300 zijn zeer wendbaar en kunnen overal ingezet worden. Het handvat heeft ergonomisch correcte grijphoeken die een relaxte grip verzekeren. De wielen zorgen voor comfortabel en geluidloos rijden – zijn vloervriendelijk – ook voor zeer delicate en broze vloeren.

LogiQ 200 werd gemaakt voor het heffen en verplaatsen van kwartpaletten naar de locatie in de winkel. LogiQ 300 kan de kwartpaletjes van/op een EURO-pallet halen/zetten én ze naar de locatie in de winkel brengen.



Technische specificaties

De kwartpaletheffer wordt gebruikt voor vb display paletten en Zijn in 2 versies verkrijgbaar :

LogiQ 200

- Heffen en verplaatsen van kwartpaletten
- De paletten worden van de grond getild met slechts één pompslag

LogiQ 300

- Heffen van kwartpaletten van een Euro Palet en transport
- Hydraulische pomp : heft de palet van de vloer met halve pompslag. Slechts 5 pompslagen nodig om te heffen tot max. hoogte

Uiterst gebruiksvriendelijk en veilig

- Zeer wendbaar / laag eigengewicht
- CE gekeurd
- Voetbeschermers



LogiQ 300 kan de kwartpalet van de EURO palet halen zonder problemen



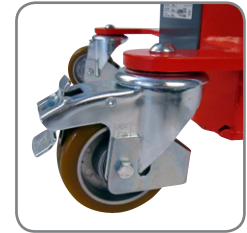
De LogiQ300 haalt de kwartpalet van de EURO palet en brengt ze naar de winkel.



LogiQ300 is voorzien van een hydraulische pomp en minimaliseert zo het aantal pompslagen.

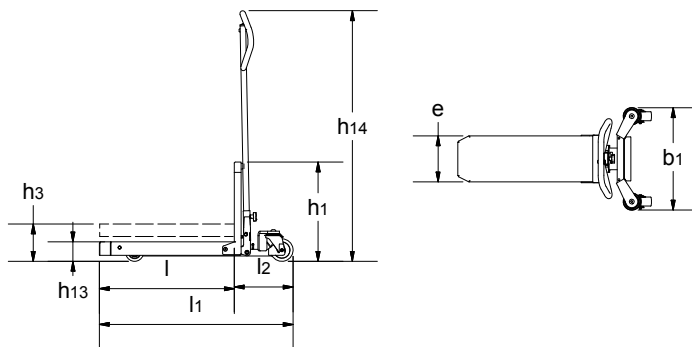
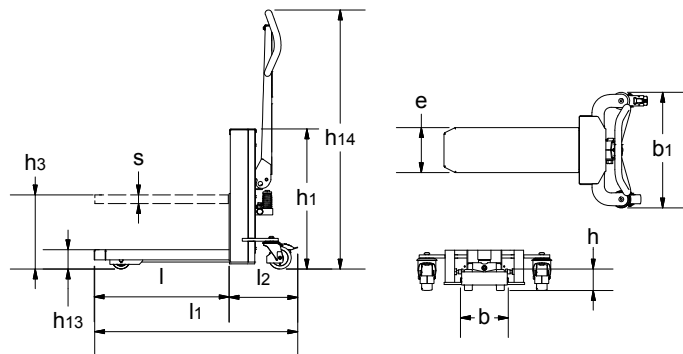


Een relaxte grip dankzij de ergonomisch correcte grijphoeken.



De LogiQ300 is voorzien van een parkeerrem.

Product (gemeten in mm)	LQHM 200	LQHM 300
Capaciteit in kg	200	300
Hefhoogte h_3	115	325
Vorklengte l	600	600
Hoogte chassis zonder vorken h		82
Totale hoogte h_1	470	625
Breedte chassis b		182
Totale breedte b_1	455	505
Lengte zonder vorken l_2	260	300
Totale lengte l_1	860	900
Laagste positie h_{13}	85	85
Vorkbreedte e	205	200
Vorkdikte s		45
Totale hoogte met handvat h_{14}	1040	1170
Eigengewicht	22 kg	47 kg



Wij bieden eveneens op maat gemaakte oplossingen. Vraag meer informatie, of bezoek www.logitrans.com