

Apilador eléctrico con patas de carga ajustables - Manipulación de pallets cerrados y otras cargas, en distancias medias y largas

Gran flexibilidad y polivalencia debido a la intercambiabilidad de implementos. Gracias al tablero de eje pasador, la serie Logiflex Maxi puede equipar al mismo apilador con diversos implementos para la manipulación de diferentes cargas. El cambio de uno a otro implemento se realiza fácil y rápidamente, sin necesidad de herramientas.

Su diseño busca mejorar las condiciones de trabajo en cuanto a ergonomía y seguridad, ajustándose a las necesidades del operario.

Óptima utilización del espacio gracias a su compacto diseño y maniobrabilidad.

Máxima calidad a través de un extenso programa de pruebas y a la colaboración con expertos en Salud y Seguridad.



Especificaciones Técnicas

Las horquillas entre patas permiten manipular todo tipo de pallets.

Alto rendimiento con tecnología AC
 1 velocidad de desplazamiento, aceleración y deceleración ajustables de forma sencilla

Construcción robusta que asegura una larga vida operativa y un bajo coste de mantenimiento.



Disponible con tablero rotativo, volteador de bidones, brazo grúa, control remoto, control de nivel.



Permite operar con el timón en posición vertical. Mandos de control situados en el timón.



Las horquillas ajustables están disponibles como opción, en varias longitudes y formas.

Producto (medido en mm)	SELS MAXI	SELS MAXI	SELS MAXI	SELS MAXI	SELS MAXI	SELS MAXI	SELS MAXI	SELS MAXI	SELS MAXI	
Capacidad en kg	1000/1200*	1000/1200*	1000/1200*	1000/1200*	1000	1000	1000	1000	1000	
Altura: elevación con horquillas envolventes/finas h ₃	890/870	1170/1150	1370/1350	1570/1550	1880/1860	2020/2000	2420/2400	2820/2800	3270/3250	
Longitud de horquillas l	600**, 800**, 1067, 1150, 1520***									
Altura de replegado h ₁	1320	1530	1730	1930	2240	1530	1730	1930	2240	
Ancho total b ₁	166 + b ₄									
Rango de apertura exterior de horquillas min./max b ₅	Envolventes: 350/800 cerradas: 230/680, finas: 230/6803									
Longitud sin horquillas l ₂	710									
Longitud total con horquillas de 1150 l ₁	1855				1865					
Altura total extendido h ₄	Sin mástil telescópico						2490	2890	3290	3740
Altura horquillas en posición descendida h ₁₃	Cerradas: 40, finas: 65, envolventes: 65									
Centro de gravedad de la carga c	l/2									
Ancho entre patas: Cap. 1000/1200 kg b ₄	850 - 942, 942 - 1124, 1124 - 1306, 1240-1422**** / 850 - 942, 942 - 1124, 1124-1306									
Ancho de horquilla e	Finas:100, cerradas: 100, envolventes: 163									
Longitud de las patas de carga l _x	960 v/1150 y 1067 longitud de horquilla									
Ancho de pasillo de trabajo A _{st}	2200 - Las pruebas indican que 1700mm son suficientes - depende del ancho entre patas ajustables (c/palet: 1200x800)									
Elevación libre h ₂							190			
Ángulo de maniobra de las ruedas	210°									
Motor de tracción	1,2KW 24V control de velocidad variable electrónicamente									
Velocidad de desplazamiento con/sin carga	Por debajo de los 500 mm. de altura de elevación: 5/6 km/h, por encima de los 500 mm: 3/4 km/h									
Motor de elevación	1,2 kW 24 V									
Velocidad de elevación con/sin carga	Cap. 1000 kg: 0,07/0,12 m/s, cap. 1200 kg: 0,04/0,07 m/s									
Velocidad de descenso con/sin carga	0,12/0,07 m/s				0,12/0,08 m/s					
Peso en kg (sin batería)	411	430	436	440	448	491	498	507	521	

* Los modelos de capacidad 1200 kg sólo están disponibles con Longitud de horquillas: Finas: 1067 y 1200mm., envolventes: 1067 y 1150mm.

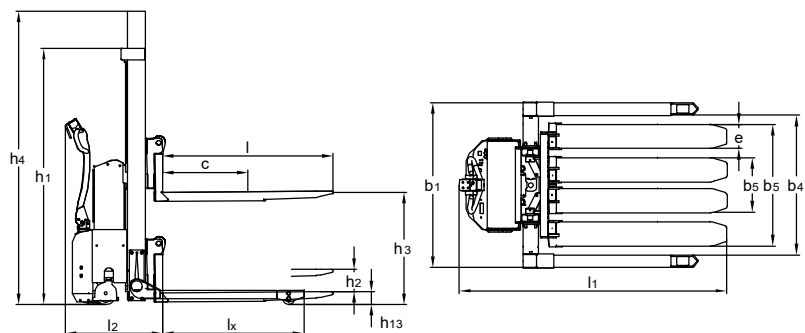
** Altura máxima de elevación 1570 mm con horquillas de 600 mm, 2420 con horquillas de 800 mm.

*** Capacidad reducida 750 kg.

**** Ancho entre patas ajustables de más de 1306 mm: Máxima capacidad 800 kg. No se recomienda longitud de horquilla de 1520 mm.



Óptima seguridad: pantalla transparente en el mástil. Velocidad de traslación reducida con las horquillas elevadas.



También ofrecemos soluciones a medida. Consúltenos para más información o visite nuestra página www.logitrans.com