

Logiflex Maxi con traslación eléctrica - flexibilidad de aplicaciones para distancias medias y largas

Gran flexibilidad y polivalencia debido a la intercambiabilidad de implementos. Gracias al tablero de eje pasador, la serie Logiflex Maxi puede equipar al mismo apilador con diversos implementos para la manipulación de diferentes cargas.

El diseño ha sido enfocado en la seguridad y ergonomía de las condiciones de trabajo del usuario - Logiflex Maxi puede ser ajustado de forma individual a cada operario, y el timón ergonómico asegura un manejo cómodo de la máquina.

El cambio de uno a otro implemento se realiza fácil y rápidamente, sin necesidad de herramientas. Su diseño busca mejorar las condiciones de trabajo en cuanto a ergonomía y seguridad, ajustándose a las necesidades del operario.

Máxima calidad a través de un extenso programa de pruebas y a la colaboración con expertos en Salud y Seguridad.



Especificaciones Técnicas

Logiflex Maxi con tracción eléctrica tiene unas cualidades óptimas de conducción y maniobrabilidad, aún en las zonas más congestionadas.

Alto rendimiento con tecnología AC
 ↑ velocidad de desplazamiento, aceleración y deceleración ajustables de forma sencilla

Construcción robusta que asegura una larga vida operativa y un bajo coste de mantenimiento.



Permite operar con el timón en posición vertical. Mandos de control situados en el timón.



Las horquillas ajustables están disponibles como opción, en varias longitudes y formas.



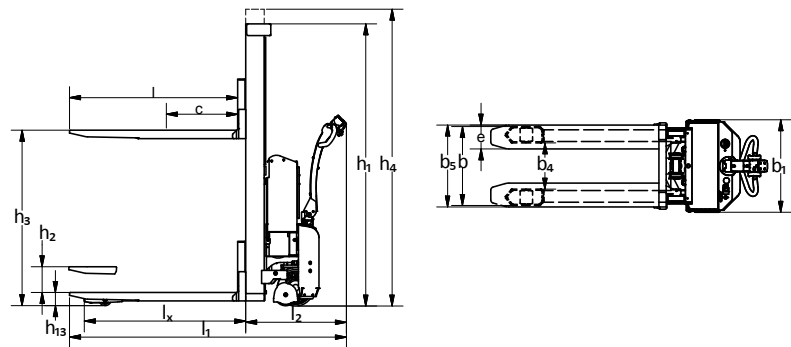
Disponible con Rotator, volteador de bidones, brazo grúa, control remoto, control de nivel.

Producto (medido en mm)	SELF MAXI	SELF MAXI	SELF MAXI	SELF MAXI	SELF MAXI	SELF MAXI	SELF MAXI	SELF MAXI	SELF MAXI	SELF MAXI	
Capacidad en Kg	1000/1200	1000/1200	1000/1200	1000/1200	1000	1000	1000*	1000	1000*	1000*	
Altura de elevación con horquillas envolventes h_3	920	1200	1400	1600	1910	2050	2450	2450	2850	3300	
Longitud de horquillas l	600**, 800**, 1150, 1520***										
Altura de plegado h_1	1320	1530	1730	1930	2240	1530	1730	1730	1930	2240	
Ancho del chasis b	460, 540, 660	540, 660									
Ancho total b_1	635							890			
Ancho entre patas b_4	236, 316, 436	316, 436									
Ancho exterior de horquillas b_5	480****, 560, 680	560, 680									
Longitud sin horquillas l_2	605										
Longitud total con horquillas de 1150 l_1	1820						1830				
Altura total extendido h_4	Sin mástil telescópico						2490	2890	2890	3290	3740
Altura horquillas en posición descendida h_{13}	90										
Centro de gravedad de la carga c	$l/2$										
Ancho de horquilla e	163										
Longitud de las patas de carga l_x	1100 v/1150 longitud de horquilla										
Ancho de pasillo de trabajo A_{st}	2200 - Las pruebas indican que 1700 mm son suficientes (c/palet: 1200x800)										
Elevación libre h_2							190				
Ángulo de maniobra de las ruedas	210°										
Motor de tracción	1,2KW 24V control de velocidad variable										
Velocidad de desplazamiento con/sin carga	Por debajo de los 500 mm. de altura de elevación: 5/6 km/h, por encima de los 500 mm: 3/4 km/h										
Motor de elevación	1,2 kW 24 V										
Velocidad de elevación con/sin carga	Cap. 1000 kg: 0,07/0,12m/s, cap. 1200 kg: 0,04/0,07 m/s										
Velocidad de descenso con/sin carga	0,12/0,07 m/s					0,12/0,08 m/s					
Peso en kg (sin batería): Capacidad 1000/1200 kg	351	370	376	380	388	431	438	445	454	468	

* Disminución de la capacidad con alturas de elevación superiores.
 ** Altura de elevación máxima: 1600 mm con horquillas de 600 mm de longitud y 2450 mm con horquillas de 800 mm.
 *** Capacidad reducida 750kg. No disponible para los modelos de capacidad 1200kg.
 **** Sólo para los modelos con capacidad de 1000 kg.



Óptima seguridad: pantalla transparente en el mástil. Velocidad de traslación reducida con las horquillas elevadas.



También ofrecemos soluciones a medida. Consúltenos para más información o visite nuestra página web www.logitrans.com